



SERIE AQT-JBP

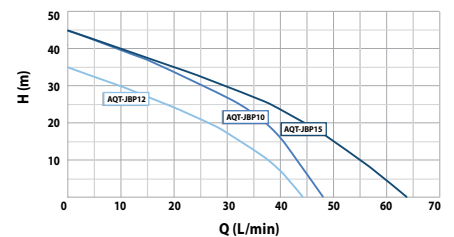
BOMBA CENTRÍFUGA HORIZONTAL TIPO JET



Las Bombas Centrífugas Horizontal tipo Jet de Aquatrol™ son una opción perfecta para aumentar la presión del agua en aplicaciones residenciales, comerciales e industriales ligeras donde existe una baja presión de agua. Son ideales para aumentar la presión en aplicaciones de pozos poco profundos donde el nivel del agua tiene menos de 29.5 pies de profundidad.

- 0.5, 1 y 1.5 Hp.
- 69.9 psi máxima presión.
- Bomba para pozo poco profundo hasta 25ft / 7.62 mts.
- Para suministro de agua residencial o para aumentar la presión baja.
- Diseño compacto y confiable. Libre de problemas de operación.
- Fácil de instalar y fácil de usar. Funcionamiento silencioso.
- Material Resistente a la intemperie. Puede usarse al aire libre.
- Perfecto para uso residencial, cabañas, granjas, invernaderos.

GRÁFICA DE RENDIMIENTO



Gráfica de rendimiento realizada a $n = 2850$ r/min.



SERIE AQT-JBP

BOMBA CENTRÍFUGA HORIZONTAL TIPO JET

SERIE JBP - ESPECIFICACIONES

• VOLTAJE:	110V or 220V
• FRECUENCIA:	50/60 Hz
• CONEXIÓN ENTRADA/SALIDA:	1" FNPT
• ALTURA MÁX. DE SUCCIÓN (<i>Columna de agua</i>):	29.5 ft (9 m)
• RANGO DE TEMPERATURA LÍQUIDO:	32 °F - 113 °F (0 °C - 40 °C)
• PESO:	
AQT-JBP12	17.6 lbs (8 kgs)
AQT-JBP10 & AQT-JBP15	21 lbs (9.5 kgs)

MATERIALES DE CONSTRUCCIÓN

• CUERPO DE LA BOMBA:	Acero Inoxidable 304
• INYECTOR Y DIFUSOR:	Plástico (PPO)
• IMPULSOR:	Óxido de Polifenileno (PPO)
• SELLO MECÁNICO:	NBR, SS304, Cerámica y Carbón
• MOTOR:	Cerrado
• PROTECCIÓN:	IP55

COMPATIBILIDAD QUÍMICA

¡PRECAUCIÓN!

Las Bombas Jet Aquatrol™ solo deben de usarse para bombear agua.

¡PELIGRO!

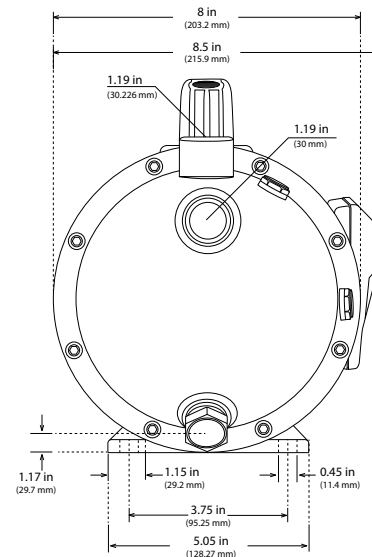
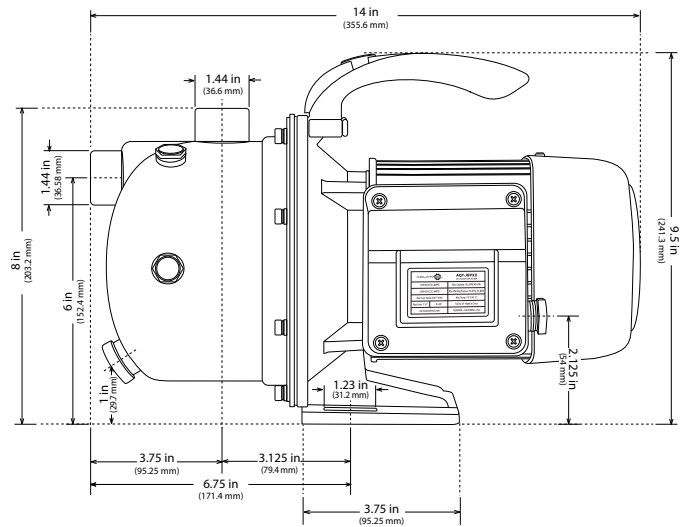
No bombee líquidos inflamables o explosivos como aceite, gasolina, Kerosene, etanol, etc. No se opere en presencia de vapores inflamables o explosivos.

El uso de esta bomba con o cerca de líquidos inflamables puede provocar una explosión o un incendio, lo que puede provocar daños materiales, lesiones personales graves o la muerte.

Aquatrol™ no se hace responsable de los daños derivados del uso inadecuado de la bomba.

RENDIMIENTO								
NÚMERO DE PARTE	HP	GPM @ 40 PSI (PRESIÓN DE DESCARGA TOTAL)						PRESIÓN MÁXIMA
		0 ft	5 ft	10 ft	15 ft	20 ft	25 ft	
AQT-JBP12	0.5	10.6	10.3	10.04	9.77	9.51	9.25	50.8 psi (3.5 bar)
AQT-JBP10	1.0	13.2	13	12.81	12.55	12.42	12.15	65.3 psi (4.5 bar)
AQT-JBP15	1.5	15.8	15.59	15.19	14.79	14.45	14.13	69.6 psi (4.8 bar)

DIMENSIONES



Para obtener más información llámenos hoy ó contáctenos via correo electrónico a: ventas@watertec.com.mx